

GROUND ZERO[®]
GERMAN ENGINEERING

NUCLEAR SERIE
SQ Hochtöner

GZNT 28SQ



Bedienungsanleitung
(AWV2.1)

Deutsch

GROUND ZERO GZNT 28SQ

Einleitung

Vielen Dank, dass Sie sich für ein GROUND ZERO Produkt entschieden haben! Wir wünschen Ihnen viel Freude mit ihren neuen Lautsprechern aus der NUCLEAR Serie. Die Bedienungsanleitung beinhaltet alle notwendigen Informationen zum Anschluss dieser klangstarken Hochtöner für Ihr Fahrzeug. Bitte lesen sie diese sorgfältig durch. Fragen zum Produkt beantwortet der Fachhandel oder unser Customer Support. Hochtöner sind ein wichtiger Bestandteil des Car-Audio-Systems. Bitte bedenken Sie, dass diese die volle Leistungsfähigkeit nur erreichen können, wenn alle weiteren Komponenten des gesamten Systems sorgfältig aufeinander abgestimmt sind. Daher wird empfohlen, für die Zusammenstellung der Anlage sowie deren Einbau und Abstimmung den Fachhandel oder eine spezialisierte Fachwerkstatt zu konsultieren. Wir wünschen Ihnen viel Freude mit der ultimativen Performance dieser, von begeisterten Entwicklern erschaffenen Lautsprecher.

Die NUCLEAR Serie – Ultimative Performance

Alle Produkte aus der NUCLEAR Serie von GROUND ZERO bieten eine außergewöhnlich gute Performance und beeindrucken durch hohe Verarbeitungsqualität. Hierbei finden sich auch einige besondere Merkmale der High-End PLUTONIUM Serie in der NUCLEAR Serie wieder. Die GZNT 28SQ Hochtöner der neuesten NUCLEAR Generation sind für den Aktivbetrieb konzipiert und liefern eine ausgesprochen natürliche und detailreiche Wiedergabe.

Gewährleistung

Die Gewährleistung entspricht der gesetzlichen Regelung. Eine Bearbeitung kann nur nach vorheriger Absprache und Übergabe in der Originalverpackung sowie mit einer Kopie des originalen Kaufbeleges und einer genauen Fehlerbeschreibung erfolgen. Von der Gewährleistung ausgeschlossen sind jedoch Defekte, die nachweislich durch Überlastung, unsachgemäßen Betrieb oder Installation oder durch die Teilnahme an Wettbewerben entstanden sind. GROUND ZERO behält sich das Recht vor, Änderungen oder Verbesserungen an dem Produkt vorzunehmen ohne Kunden darüber zu informieren.

Respect the Music

Musik hören kann unter anderem emotional, beeindruckend, entspannend oder unterhaltsam sein. Dabei spielt es kaum eine Rolle, welche Art von Musik der jeweils persönliche Favorit ist, also ob es sich um instrumentale Musik, Jazz, Electro, Latin, Klassik, Rock oder eine andere Musikrichtung handelt. Die Wiedergabequalität bei dem jeweils gewünschten Pegel spielt dabei hingegen eine wichtige Rolle. Manche Musik verlangt nach gehobenen Pegeln, während andere eher leisere Töne bevorzugt. GROUND ZERO berücksichtigt all die unterschiedlichen Wünsche der Kunden bei der Entwicklung neuer Produkte. Hierbei gilt stets die Zielsetzung, einen möglichst realistischen Sound zu erzeugen und damit die Seele der Musik und die Intention des Künstlers zu vermitteln. Zu einem einzigen Satz zusammengefasst: RESPECT THE MUSIC!

General installation note

- Keine Löcher in den Tank, Bremsleitungen, Kabel oder andere wichtige Fahrzeugteile bohren
- Kabel niemals über scharfe Kanten führen, die zu Beschädigungen führen könnten
- Signal- und Lautsprecherkabel nicht in der Nähe von Antennen-Elektronik oder Antennenkabel verlegen, die für den Radioempfang wichtig sind
- Signal- und Lautsprecherkabel weitestgehend getrennt von stromführenden Kabeln verlegen

GROUND ZERO®

GERMAN ENGINEERING

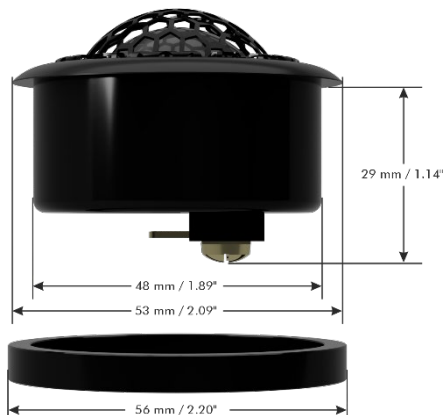
NUCLEAR SERIE

SQ Hochtöner

GZNT 28SQ

Features

- 28 mm Hochtöner mit hoher Klangqualität
- Feinbeschichtete Seidenkalotte
- Eloxiertes Aluminium-Koppelvolumen
- Ventilierter Neodym-Antrieb
- Vergoldete Schraubanschlüsse
- GZ-Design Befestigungs-Ring und Hexagon-Schutzgitter
- Zur Verwendung im Aktivbetrieb



GROUND ZERO GZNT 28SQ

Technische Daten

Modell	GZNT 28SQ
Gehäuse	Aluminium
Durchmesser	28 mm
Impedanz	4 Ohm
Resonanzfrequenz	1350 Hz
Frequenzgang	2000 Hz – 25 kHz
Belastbarkeit	90 Watt RMS / 140 Watt max. (3000 Hz HPF @ 12dB/Okt.)
Wirkungsgrad	91 dB

Verified with KLIPPEL®



GROUND ZERO is using the worldwide accepted **KLIPPEL® R&D Analyzer KA3** measurement system for speaker development during the German in-house development as well as for QC reporting for most production lines at the factory. The results of LPM and LSI measurements are the basis for evaluating and verifying further development enabling to offer perfectly working products in any practical application. Continuous and advanced trainings for development employees ensure the highest possible qualification. KLIPPEL® is a registered trademark of KLIPPEL GmbH

Sicherheitshinweise

Sicherheitshinweise: Halten Sie alle Teile des Lieferumfangs sowie die Verpackung von Kindern und Haustieren fern, um Unfälle und Erstickungsgefahr zu vermeiden. Dauerhaft hohe Lautstärkepegel von über 85 dB können zu irreparablen Schäden des Gehörs führen. Musikanlagen mit hoher Verstärkerleitung können Pegel von 130 dB oder mehr erreichen. Hohe Lautstärkepegel können außerdem die Wahrnehmung von wichtigen Verkehrsgereuschen behindern und vom Verkehrsgeschehen ablenken. Die Ground Zero GmbH sowie deren Vertriebspartner übernehmen ausdrücklich keine Verantwortung für Gehörschäden, körperliche Schäden oder jegliche Sach- und Folgeschäden, die aus dem unsachgemäßen oder unbedachten Gebrauch oder durch eine nicht fachgerechte Art und Weise der Installation seiner Produkte entstehen. Insbesondere verfallen jegliche Ansprüche durch die Verwendung unter Wettbewerbsbedingungen.

Herstellererklärung: Hiermit erklärt die Ground Zero GmbH, dass dieses Produkt mit den Regeln folgender EU-Direktiven (einschließlich aller anwendbaren Änderungen) konform ist: 2011/65/EU RoHS2 und 2001/95/EC Richtlinie über die allgemeine Produktsicherheit. Der vollständige Text der EU-Konformitätserklärung ist auf www.ground-zero-audio.com verfügbar. Lautsprecher enthalten magnetisierte Metalle sowie teils wertvolle Rohstoffe und dürfen daher nicht über den normalen Hausmüll entsorgt werden. Defekte oder nicht weiter benötigte Komponenten sollten nach Ende der Lebensdauer zu einer lokalen Recyclingeinrichtung gebracht werden.



GROUND ZERO werden in Deutschland entwickelt
GROUND ZERO – Internationaler Sponsor



Ground Zero GmbH
Erlenweg 25, 85658 Eggenstein, Germany
Tel. +49 (0)8095/873-830
www.ground-zero-audio.com



GROUND ZERO[®]
GERMAN ENGINEERING

NUCLEAR SERIES
SQ Tweeter

GZNT 28SQ



Owner's Manual
(AWV2.1)

English

GROUND ZERO GZNT 28SQ

Introduction

Thank you for choosing a GROUND ZERO product and welcome to your new NUCLEAR series loudspeaker! This is the owner's manual providing instructions on the operation and installation of these SQ tweeters. Please, read it carefully. If you have any further questions, please contact your local GROUND ZERO dealer or our regional distribution partner. Tweeters are an essential part of your car audio system. However, the full performance is given only when each part of the whole system is tuned carefully matching to each other. Therefore, we recommend consulting a car audio specialist to compile the desired sound system, as well as for installation and tuning. We hope you will enjoy the sound quality of an enthusiastic development by the GROUND ZERO engineering team!

The NUCLEAR Series – Ultimate Performance

Products belonging to the NUCLEAR series deliver an outstanding performance and impressive build quality. Some special features of the High-End PLUTONIUM series are adopted to the NUCLEAR series. The GZNT 28SQ tweeters of the latest NUCLEAR generation are designed for active crossover use and deliver a very natural and highly detailed audio reproduction

Terms of Warranty

The limited warranty for this product is covered by GROUND ZERO's regional distribution partners and their terms and conditions. For further information contact your local retailer or regional distributor.

Respect the Music

Listening to music can be emotional, impressive, relaxing or enjoyable. At that, it doesn't really matter what kind of music is the personal favorite, whether it's Instrumental, Jazz, Electro, Latin, Classic, Rock or any other music direction. However, audio reproduction quality at each desired volume is elementary. Some music styles require higher levels while others prefer the soft tones. GROUND ZERO considers all the different wishes of customers during the development of new products. Along with this, the target is to create the most realistic sound, to transfer the soul of the music and the intention of the performer. Summarized to one phrase: RESPECT THE MUSIC!

General installation note

- Never drill holes to the vehicle's gas tank, brake lines, wiring or other important vehicle parts
- Never pass wires over sharp edges or vehicle parts due avoid any kind of damage
- Keep the wiring away from the antenna and electronic devices contributing to radio reception
- Lay the power supply wiring always separated from speaker wiring to avoid disturbance

GROUND ZERO®

GERMAN ENGINEERING

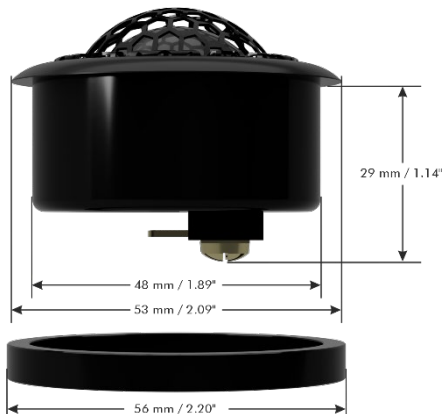
NUCLEAR SERIES

SQ Tweeter

GZNT 28SQ

Features

- 28 mm / 1.1" SQ tweeter
- Precision-coated silk dome
- Anodized aluminum housing
- Gold-plated terminals
- Vented neodymium motor
- GZ design fastening rim and hexagon-style protection grill
- For active crossover use



GROUND ZERO GZNT 28SQ

Specifications

Model	GZNT 28SQ
Housing	Aluminum
Diameter	28 mm / 1.1"
Impedance	4 ohms
Resonance frequency	1350 Hz
Frequency response	2000 Hz – 25 kHz
Power handling	90 Watts RMS / 140 Watts max (3000 Hz HPF @ 12dB/oct)
Efficiency	91 dB

Verified with KLIPPEL®



GROUND ZERO is using the worldwide accepted KLIPPEL® R&D Analyzer KA3 measurement system for speaker development during the German in-house development as well as for QC reporting for most production lines at the factory. The results of LPM and LSI measurements are the basis for evaluating and verifying further development enabling to offer perfectly working products in any practical application. Continuous and advanced trainings for development employees ensure the highest possible qualification.

KLIPPEL® is a registered trademark of KLIPPEL GmbH

Specifications

Safety instructions: Keep all parts of the content and the packaging away from children and pets to avoid accidents and the risk of suffocation. Permanently extreme levels of over 85 dB can lead to irreparable damage to the hearing. Music systems with high amplifier output power can reach levels of 130 dB or more. Extreme levels can also hinder the perception of important traffic noises and distract from what is happening on the road. Ground Zero GmbH and its sales partners expressly assume no responsibility for hearing damage, physical damage or any damage to property or consequential damage resulting from improper or careless use or improper installation of its products. In particular, any claims are forfeited through the use under competitive conditions.

Manufacturer's declaration: Hereby, Ground Zero GmbH declares that this product conforms to the rules of the following EU directives (including all applicable changes): 2011/65 / EU RoHS2 and 2001/95 / EC directive on general product safety. The full text of the EU declaration of conformity is available at www.ground-zero-audio.com. Loudspeakers contain magnetized metals and some valuable raw materials and must not be disposed of with normal household waste. Please leave defective or no longer required components to a local recycling facility at the end of their practical use.



GROUND ZERO are engineered in Germany
GROUND ZERO – International Sponsor



Ground Zero GmbH
Erlenweg 25, 85658 Egming, Germany
Tel. +49 (0)8095/873-830
www.ground-zero-audio.com

