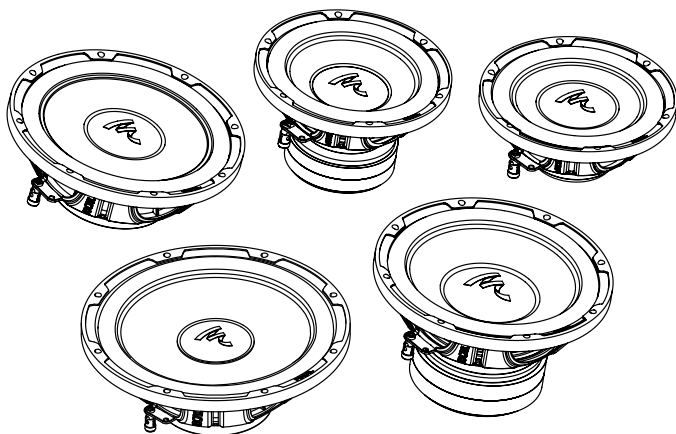


FLAX EVO SUBWOOFERS

P 20 FE | P 20 FSE | P 25 FE
P 25 FSE | P 30 FSE

Démarrage rapide / Quick Start



GO TO THE
USER MANUAL



[https://www.focal.com/
usermanual/flax-evo](https://www.focal.com/usermanual/flax-evo)

- FR** Accéder à la notice d'utilisation
- DE** Bedienungsanleitung lesen
- IT** Accedi alle istruzioni per l'uso
- ES** Acceda a las instrucciones de uso
- PT** Ir para o manual do utilizador
- NL** Ga naar de gebruiksaanwijzing
- PL** Przejdź do instrukcji obsługi
- RU** Перейти к инструкции по эксплуатации
- ZH** 访问使用说明
- KO** 사용설명서 보러가기
- JP** 取扱説明書を見る
- AR** اذهب إلى دليل الاستخدام

 **FOCAL®**

P 20 FE



A x 1



B x 1



C x 6

P 20 FSE



A x 1



B x 1



C x 6

P 25 FE



A x 1



B x 1



C x 8

P 25 FSE



A x 1



B x 1



C x 8

P 30 FSE



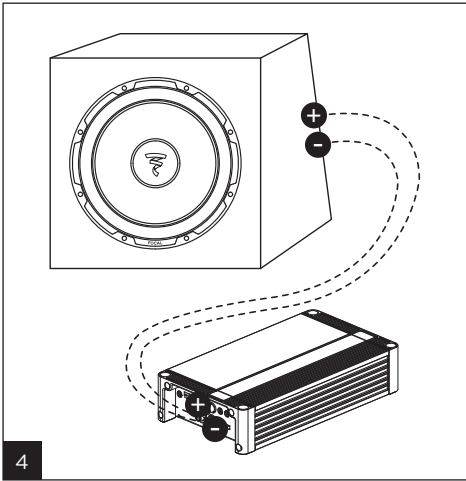
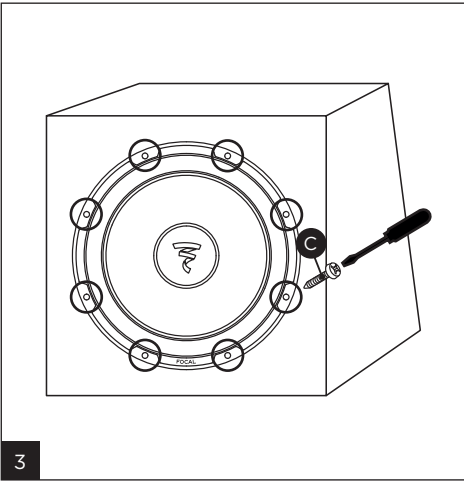
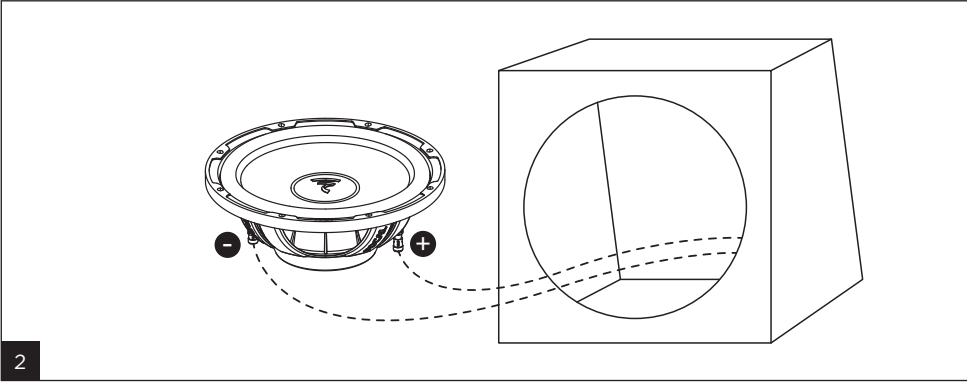
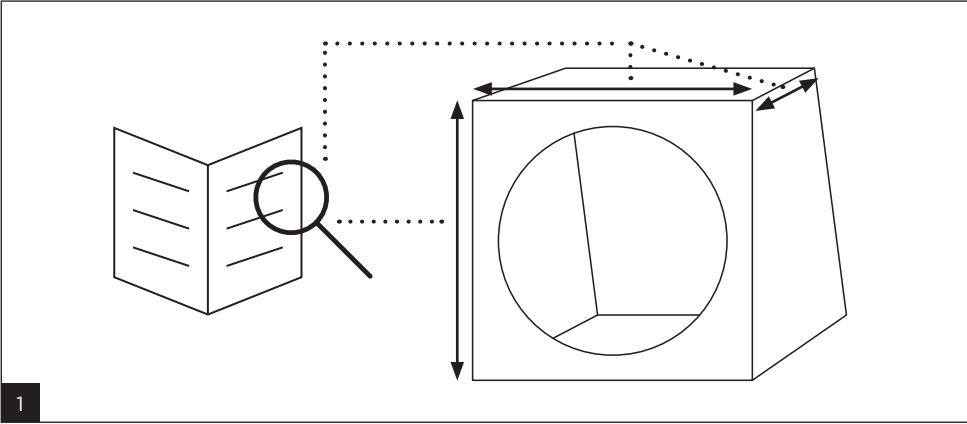
A x 1



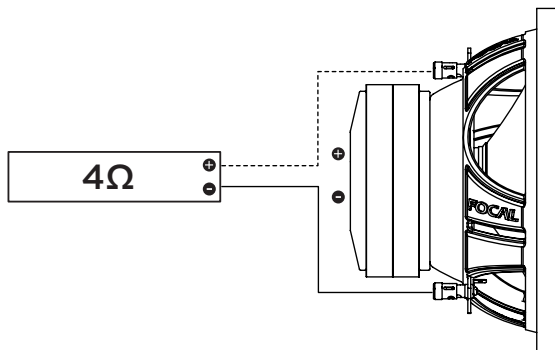
B x 1



C x 8

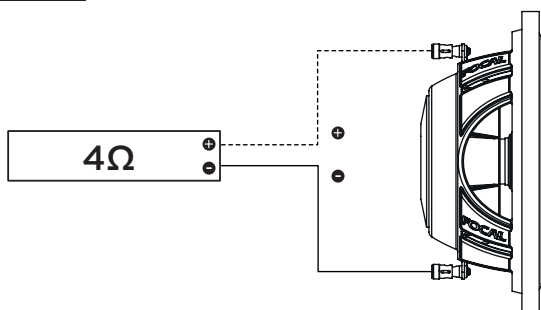


P 20 FE | P 25 FE

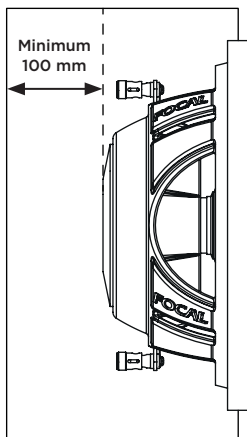
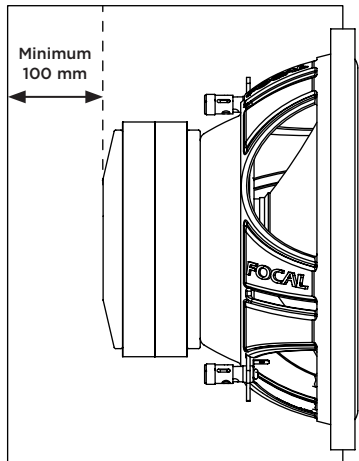


5

P 20 FSE | P 25 FSE | P 30 FSE



6



7



CAISSON CLOS / SEALED ENCLOSURE

Volume (L)	F-3 (Hz)				
	P 20 FE	P 25 FE	P 20 FSE	P 25 FSE	P 30 FSE
6L 0.21 cu.ft.			54Hz		
9L 0.32 cu.ft.			49Hz		
10L 0.35 cu.ft.	52Hz	52Hz			
12L 0.42 cu.ft.				37.5Hz	
15L 0.52 cu.ft.	50Hz	50Hz			
18L 0.64 cu.ft.				34Hz	37Hz
20L 0.70 cu.ft.		48Hz			
25L 0.88 cu.ft.		47Hz			33Hz

CAISSON BASS-REFLEX / PORTED ENCLOSURE

P 20 FE			
Volume (L)	Fréquence Frequency F-3 (Hz)	ø événement ø port	Longueur événement Port length
10L 0.35 cu.ft.	45Hz	7 cm - 2 ³ / ₄ "	30 cm - 12"
15L 0.52 cu.ft.	35Hz	7 cm - 2 ³ / ₄ "	35 cm - 13 ³ / ₄ "
20L 0.70 cu.ft.	30Hz	7 cm - 2 ³ / ₄ "	35 cm - 13 ³ / ₄ "

P 25 FE			
Volume (L)	Fréquence Frequency F-3 (Hz)	ø événement ø port	Longueur événement Port length
25L 0.88 cu.ft.	33Hz	8 cm - 3 ¹ / ₈ "	35 cm - 13 ³ / ₄ "
30L 1.05 cu.ft.	30Hz	8 cm - 3 ¹ / ₈ "	45 cm - 17 ³ / ₄ "
35L 1.23 cu.ft.	27Hz	8 cm - 3 ¹ / ₈ "	45 cm - 17 ³ / ₄ "

	<p>Symbole de mise en garde. Ce symbole est destiné à prévenir l'utilisateur de la présence d'instructions importantes mentionnées dans le manuel d'utilisation et relatives à la manipulation, mise en œuvre et à l'entretien de l'appareil.</p>	
<ol style="list-style-type: none"> 1. Lire ces instructions. 2. Conserver ces instructions. 3. Tenir compte de toutes les mises en garde. 4. Suivre toutes les instructions. 5. Ne pas utiliser cet appareil à proximité de l'eau. 6. Après avoir déballé le produit, veiller à ne pas laisser l'emballage à portée de enfants. Il présente un risque de suffocation. 7. Ne jamais utiliser des produits chimiques ou détergents abrasifs pour nettoyer l'appareil. Nettoyer uniquement avec un chiffon sec. 8. Ne pas installer ou entreposer l'appareil dans le compartiment moteur ou à proximité d'une source de chaleur 9. Si le produit est installé dans le coffre d'un véhicule, s'assurer de l'étanchéité totale du coffre. 10. L'appareil ne doit pas être exposé à une température supérieure à 55°C. 11. Veiller à conserver un espace de 2 cm autour de l'appareil afin de permettre les échanges calorifiques. 12. Si le produit dégage de la fumée ou une odeur inhabituelle, couper immédiatement l'alimentation électrique (couper le contact et retirer la clé) et cesser de l'utiliser. Contacter votre revendeur dès que possible. 13. N'activer aucune fonction susceptible de détourner votre attention lors de la conduite du véhicule. Les fonctions ou réglages qui requièrent une attention prolongée ne doivent être exploités qu'à l'arrêt complet du véhicule. Il y a un risque d'accident. 14. Ne pas écouter les enceintes à un niveau sonore élevé de manière à pouvoir entendre les bruits extérieurs lors de la conduite du véhicule. 15. Utiliser uniquement les accessoires recommandés par le fabricant. 16. Si des cordons ou faisceaux sont fournis, les utiliser de façon adéquate comme mentionné dans la notice sans les remplacer, ni les modifier. 	<ol style="list-style-type: none"> 17. Si le kit ou faisceau comprend un fusible, ce dernier ne doit être remplacé que par un fusible de même calibre. 18. Ne pas tenter de réparer cet appareil par vos propres moyens. L'ouverture de cet appareil peut s'avérer dangereuse. Pour toute intervention sur l'appareil, s'adresser à un personnel qualifié. 19. Toute tâche de maintenance doit être réalisée par un personnel qualifié. Une maintenance est nécessaire à la suite de tout dommage occasionné à l'appareil tel que la détérioration du câble ou de la fiche d'alimentation, le déversement de liquide ou l'insertion d'objets à l'intérieur de l'appareil, l'exposition à la pluie ou à l'humidité, le mauvais fonctionnement ou la chute de l'appareil. 20. Lorsque le remplacement de composants est nécessaire, n'utiliser que les composants spécifiés par le fabricant ou présentant des caractéristiques identiques à l'exemplaire d'origine. Des composants non-conformes peuvent provoquer incendies, chocs électriques ou autres risques. 21. Après toute intervention ou réparation sur l'appareil, procéder à des tests afin de vérifier que le produit fonctionne en toute sécurité. 22. Si un caisson de basses est installé dans le véhicule, il est primordial de le sécuriser en le fixant fermement. Nous recommandons de fixer le caisson au plancher ou au châssis du véhicule par sécurité. S'il n'est pas fixé correctement, il pourrait être un projectile en cas d'accident. C'est d'autant plus important si le caisson est installé dans une voiture à hayon, un break, un véhicule utilitaire ou un van. 23. Certains utilisateurs ne disposent pas d'une autonomie suffisante pour utiliser seuls le produit sans danger. En particulier, les enfants âgés de moins de 14 ans et les personnes présentant certaines déficiences doivent être impérativement surveillés et accompagnés lors de l'utilisation de l'appareil. 	<ol style="list-style-type: none"> 24. Afin d'éviter des dommages auditifs éventuels, ne pas écouter les enceintes à un niveau sonore élevé pendant une longue durée. L'écoute d'enceintes à un niveau sonore excessif peut endommager l'oreille de l'utilisateur et entraîner des troubles auditifs (surdité temporaire ou définitive, bourdonnements d'oreille, acouphènes, hyperacousie). L'exposition de l'appareil auditif à un niveau supérieur à 85 dB SPL LAeq pendant plusieurs heures peut endommager l'ouïe irréversiblement. 



Les modalités d'installation et de fixation des enceintes sur quelque surface qu'elle soit (support, ancrage au sol, etc...) répondent à des conditions et normes d'installation, d'aménagement, de sécurité et de câblage en vigueur applicables aux surfaces et/ou supports concernés. De plus, les produits peuvent vibrer et endommager les supports sur lesquels ils sont fixés. C'est la raison pour laquelle l'opération d'installation doit être effectuée par un professionnel qualifié, connaissant les normes d'installation et de sécurité. Focal ne fournit aucune garantie de destination à un support ou une installation donnée, la mise en œuvre de l'installation des enceintes relevant du seul client. Focal ne saurait donc être tenue responsable à quelque titre que ce soit en cas d'incident, accident et/ou toute autre conséquence ou dommage de quelque nature qu'il soit lié à l'installation des enceintes.





L'usage d'un caisson Bass-reflex avec les subwoofers P 20 FSE, P 25 FSE et P 30 FSE n'est pas recommandé.

Conditions de garantie

En cas de problème, s'adresser à votre revendeur Focal.

La garantie légale de conformité pour la France sur tout matériel Focal est de 2 ans à partir de la date d'achat. En cas de non-conformité du matériel, celui-ci doit être expédié, dans son emballage d'origine auprès du revendeur, lequel analysera le matériel et déterminera la nature de la panne. Si celui-ci est sous garantie et que les conditions de déclenchement de la garantie sont réunies, le matériel vous sera réparé ou remplacé selon les conditions applicables en matière de garantie légale à la date d'achat de l'appareil. Dans le cas contraire, un devis de réparation vous sera proposé. La garantie ne couvre pas les dommages résultant d'une mauvaise utilisation ou d'un branchement incorrect (bobines mobiles brûlées par exemple...). En dehors de la France, le matériel Focal est couvert par une garantie dont les conditions sont fixées ou mises en œuvre localement par le distributeur officiel Focal de chaque pays, conformément aux lois en vigueur sur le territoire concerné.

	<p>Warning symbol. This symbol is designed to warn the user of the presence of important instructions mentioned in the user manual and relating to the handling, operation and maintenance of the device.</p>	
<ol style="list-style-type: none"> 1. Read these instructions. 2. Keep these instructions. 3. Heed all warnings. 4. Follow all instructions. 5. Do not use this apparatus near water. 6. After removing the product from its packaging, keep the packaging out of the reach of children. It could present a suffocation risk. 7. Never use chemical products or abrasive detergents to clean the device. Only clean with a dry cloth. 8. Do not install or store the amplifier in the engine compartment or near a heat source. 9. If the product is installed in the boot of a vehicle, make sure the boot is watertight. 10. The device should not be exposed to temperatures above 55°C. 11. Ensure you leave a 2cm space around the device to allow heat exchange. 12. If the product emits smoke or an unusual smell, immediately turn off the power supply (turn off the ignition and remove the key) and stop using it. Contact your retailer as soon as possible. 13. Do not turn on any function likely to distract you when driving. Any actions or adjustments that require more in-depth attention must only be made when the vehicle is at a complete stop. There is a risk of accident. 14. Do not listen to the loudspeakers at a high volume, so that you can hear external noise when driving. 15. Only use attachments/accessories specified by the manufacturer. 16. If cords or connectors are supplied, use them properly as described in the user manual without substituting them or modifying them. 	<ol style="list-style-type: none"> 17. If the kit or connector includes a fuse, it must only be replaced by a fuse of the same rating. 18. Do not attempt to repair this device yourself. Opening the device may be dangerous. Contact a qualified professional for all work on the device. 19. Refer all servicing to qualified service personnel. Servicing is required when the apparatus has been damaged in any way, such as power-supply cord or plug is damaged, liquid has been spilled or objects have fallen into the apparatus, the apparatus has been exposed to rain or moisture, does not operate normally, or has been dropped. 20. When replacement components are needed, use only the components specified by the manufacturer or components with identical technical features to those of the original product. Using non-compliant components could cause fires, electric shocks or other risks. 21. After any maintenance or repair work on the device, test it to check that it is working safely. 22. If a subwoofer is installed in the vehicle, it is essential to secure it by attaching it solidly. We recommend to attach the enclosure to the floor or chassis of the vehicle for safety. If it is not properly secured, it could become a projectile in the event of an accident. This is even more important if the subwoofer is installed in a hatchback, a station wagon, a utility vehicle or a van. 23. Some users who are not self-sufficient enough to use the product on their own without danger. In particular, children under 14 or people with some types of disabilities must be supervised and/or accompanied when using the device. 	<ol style="list-style-type: none"> 24. To avoid damaging your hearing, do not listen to loudspeakers at high volumes for long periods of time. Listening to loudspeakers at an excessive volume can cause damage to the user's ears and may lead to hearing problems (temporary or permanent deafness, buzzing in the ears, tinnitus, hyperacusis). Exposing your ears to a volume higher than 85dB SPL-LAeq for several hours can irreversibly damage your hearing. <div style="text-align: center;">  </div>




The methods of installing and mounting loudspeakers to any surface (bracket, ground anchoring, etc.) depend on the conditions and standards of installation, refurbishment, safety and cabling in force and applicable to the surfaces and/or brackets involved. In addition, the products may vibrate and damage the brackets onto which they are mounted. For this reason, the installation operations must be performed by a qualified professional who is familiar with installation and safety standards. Focal does not provide any end-of-use warranty for a given bracket or installation, as installing the loudspeakers is the customer's sole responsibility. Focal is therefore not liable in any capacity whatsoever in the event of incident, accident and/or any other result or damage of any kind related to the installation of loudspeakers.



The use of a Bass-reflex enclosure with the P 20 FSE, P 25 FSE and P 30 FSE subwoofers is not recommended.

Conditions of warranty

All Focal loudspeakers are covered by warranty drawn up by the official Focal distributor in your country. Your distributor can provide all details concerning the conditions of warranty. Warranty cover extends at least to that granted by the legal warranty in force in the country where the original purchase invoice was issued.

	<p>Warnsymbol. Dieses Symbol soll den Benutzer auf wichtige Anweisungen in der Bedienungsanleitung hinweisen, die sich auf die Handhabung, den Betrieb und die Wartung des Geräts beziehen.</p>	
<ol style="list-style-type: none"> 1. Lesen Sie diese Anweisungen. 2. Bewahren Sie diese Anweisungen auf. 3. Beachten Sie alle Warnungen. 4. Befolgen Sie alle Anweisungen. 5. Verwenden Sie dieses Gerät nicht in der Nähe von Wasser. 6. Wenn Sie das Produkt aus der Verpackung genommen haben, bewahren Sie die Verpackung außerhalb der Reichweite von Kindern auf. Es könnte ein Erstickungsrisiko darstellen. 7. Verwenden Sie niemals Chemikalien oder scheuernde Reinigungsmittel, um das Gerät zu reinigen. Reinigen Sie das Gerät nur mit einem trockenen Tuch. 8. Installieren oder lagern Sie den Verstärker nicht im Motorraum oder in der Nähe einer Wärmequelle. 9. Wenn das Produkt im Kofferraum eines Fahrzeugs installiert wird, stellen Sie sicher, dass der Kofferraum vollständig abgedichtet ist. 10. Das Gerät darf keinen Temperaturen über 55°C ausgesetzt werden. 11. Achten Sie darauf, dass um das Gerät herum ein Abstand von 2 cm eingehalten wird, um den Wärmeaustausch zu ermöglichen. 12. Wenn das Produkt Rauch oder einen ungewöhnlichen Geruch entwickelt, schalten Sie sofort den Strom ab (Zündung ausschalten und Schlüssel abziehen) und verwenden Sie es nicht mehr. Wenden Sie sich so schnell wie möglich an Ihren Händler. 13. Aktivieren Sie keine Funktionen, die Ihre Aufmerksamkeit beim Fahren des Fahrzeugs ablenken könnten. Funktionen oder Einstellungen, die längere Aufmerksamkeit erfordern, dürfen nur bei völligem Stillstand des Fahrzeugs bedient werden. Es besteht Unfallgefahr. 14. Stellen Sie die Lautstärke so ein, dass Sie beim Fahren des Fahrzeugs Außengeräusche wahrnehmen können. 15. Verwenden Sie nur vom Hersteller empfohlenes Zubehör. 	<ol style="list-style-type: none"> 16. Wenn Kabel oder Kabelbäume im Lieferumfang enthalten sind, verwenden Sie sie ordnungsgemäß wie in dieser Anleitung beschrieben, ohne diese zu ersetzen oder zu modifizieren. 17. Wenn der Bausatz oder der Kabelbaum eine Sicherung enthält, darf diese nur durch eine Sicherung gleichen Nennwerts ersetzt werden. 18. Versuchen Sie nicht, dieses Gerät selbst zu reparieren. Das Öffnen des Geräts kann gefährlich sein. Wenden Sie sich für alle Arbeiten an dem Gerät an qualifizierte Fachleute. 19. Wartungsarbeiten dürfen nur von qualifizierten Technikern ausgeführt werden. Eine Wartung ist erforderlich, falls das Gerät in irgendeiner Weise beschädigt wurde, z. B. wenn das Netzkabel oder der Stecker beschädigt ist, Flüssigkeit darüber verschüttet wurde oder Gegenstände in das Gerät gefallen sind, das Gerät Regen oder Feuchtigkeit ausgesetzt war, nicht normal funktioniert oder fallen gelassen wurde. 20. Wenn Ersatzkomponenten benötigt werden, verwenden Sie nur die vom Hersteller angegebenen Komponenten oder Komponenten mit den gleichen technischen Merkmalen wie das Originalprodukt. Die Verwendung nicht konformer Komponenten kann zu Bränden, Stromschlägen oder anderen Gefahren führen. 21. Testen Sie nach Wartungs- oder Reparaturarbeiten das Gerät, um sicherzustellen, dass es sicher funktioniert. 	<ol style="list-style-type: none"> 22. Bei der Installation eines Subwoofers in Ihrem Fahrzeug ist es wichtig, dass Sie diesen sichern, indem Sie ihn sorgfältig befestigen. Wir empfehlen Ihnen, das Gehäuse aus Sicherheitsgründen am Fahrzeugboden oder -rahmen zu befestigen. Wenn es nicht ordnungsgemäß befestigt ist, könnte er bei einem Unfall leicht zu einem Wurfgeschoss werden. Dies gilt insbesondere, wenn das Gehäuse in Autos mit Schrägheck und Heckklappe, einem Kombi, einem Nutzfahrzeug oder einem Van aufgestellt ist. 23. Einige Benutzer sind nicht selbstständig genug, um das Produkt sicher allein zu verwenden, insbesondere Kinder unter 14 Jahren oder Menschen mit bestimmten Behinderungen müssen bei der Verwendung des Geräts beaufsichtigt und/oder betreut werden. 24. Um Ihr Gehör nicht zu schädigen, sollten Sie Lautsprecher nicht über einen längeren Zeitraum mit hoher Lautstärke hinweg hören. Hören von Lautsprechern mit hoher Lautstärke kann zu Schäden an den Ohren des Benutzers und zu Hörproblemen führen (vorübergehende oder dauerhafte Taubheit, Summen in den Ohren, Tinnitus, Geräuschüberempfindlichkeit). Wenn Sie Ihre Ohren über mehrere Stunden hinweg einer Lautstärke von mehr als 85 dB SPL-LAeq aussetzen, kann Ihr Gehör irreversibel geschädigt werden.




Die Montageart und die Befestigung der Lautsprecher auf jedweder Fläche (Ständer, Bodenverankerung usw.) müssen den für die betreffenden Flächen und/oder Träger geltenden Bedingungen und Normen für Installation, Anordnung, Sicherheit und Verkabelung entsprechen. Darüber hinaus können die Produkte vibrieren und die Träger, auf denen sie befestigt sind, beschädigen. Aus diesem Grund muss der Montagevorgang von einem qualifizierten Fachmann durchgeführt werden, der mit den Installations- und Sicherheitsnormen vertraut ist. Focal gibt keine Garantie für den Bestimmungsort einer bestimmten Halterung oder Montage, wobei die Durchführung der Montage der Lautsprecher in der alleinigen Verantwortung des Kunden liegt. Focal kann daher im Falle eines Vorfalls, Unfalls und/oder anderer Folgen oder Schäden jeglicher Art im Zusammenhang mit der Montage der Lautsprecher in keiner Weise verantwortlich gemacht



Die Verwendung eines Bassreflexbox mit den Subwoofern P 20 FSE, P 25 FSE und P 30 FSE wird nicht empfohlen.

Garantiebedingungen

Alle Focal-Produkte werden von einer Garantie abgedeckt, die von der offiziellen Focal-Vertriebsgesellschaft Ihres Landes ausgearbeitet wurde. Diese kann Ihnen weiterführende Informationen zu den Garantiebedingungen zur Verfügung stellen. Die Garantie umfasst mindestens die Bedingungen, die vom Gesetzgeber des Landes, in dem der Original-Kaufbeleg ausgestellt wurde, eingeräumt werden.

	<p>Simbolo di avvertenza. Questo simbolo avverte l'utente della presenza di importanti istruzioni contenute nel manuale d'uso e relative al maneggio, al funzionamento e alla manutenzione del dispositivo.</p>	
<ol style="list-style-type: none"> 1. Leggere queste istruzioni. 2. Conservare queste istruzioni. 3. Tenere presenti tutte le avvertenze. 4. Attenersi a tutte le istruzioni. 5. Non utilizzare questo impianto in prossimità dell'acqua. 6. Dopo aver rimosso il prodotto dalla confezione, tenerla lontano dalla portata dei bambini. Potrebbe comportare un rischio di soffocamento. 7. Non utilizzare mai prodotti chimici o detersivi abrasivi per la pulizia del dispositivo. Pulire esclusivamente con un panno asciutto. 8. Non installare o posizionare mai l'amplificatore nel vano motore o in prossimità di una fonte di calore. 9. Se il prodotto deve essere installato nel cofano di una vettura, assicurarsi della totale impermeabilità del cofano stesso. 10. Il dispositivo non deve essere esposto a temperature superiori a 55°C. 11. Mantenere uno spazio di 2 cm attorno al dispositivo, per permettere gli scambi termici. 12. Se il prodotto emette fumo o odori insoliti, spegnere immediatamente l'alimentazione elettrica (interrompendo il contatto e ritirando la chiave) e interrompere l'uso del prodotto. Contattare il prima possibile il proprio rivenditore. 13. Non attivare nessuna funzione che possa distrarre l'attenzione durante la guida del veicolo. Le funzioni o le regolazioni che necessitano di un'attenzione prolungata devono essere utilizzate unicamente al completo arresto del veicolo. Sussistono rischi di incidenti. 14. Non ascoltare i diffusori a un livello sonoro elevato, per sentire i rumori esterni durante la guida del veicolo. 15. Utilizzare solo gli accessori/strumenti di corredo indicati dal produttore. 16. Se il dispositivo viene fornito provvisto di cavi o cablaggi, utilizzarli correttamente come indicato nelle istruzioni, senza sostituirli né modificarli. 	<ol style="list-style-type: none"> 17. Se il kit o il cablaggio comprende un fusibile, sostituire quest'ultimo unicamente con un fusibile dello stesso calibro. 18. Non provare mai ad eseguire riparazioni di propria iniziativa. Aprire il dispositivo può essere pericoloso. Contattare un professionista qualificato per eseguire qualsiasi tipo di lavoro sul dispositivo. 19. Per assistenza, contattare personale qualificato. L'assistenza è necessaria nel caso in cui l'impianto abbia subito danni, ad esempio, in caso di danneggiamento del cavo di alimentazione o della spina, contatto con liquidi o urto con altri oggetti, esposizione a pioggia o umidità, funzionamento anomalo o caduta. 20. In caso siano necessarie parti di ricambio, utilizzare esclusivamente le parti specificate dal produttore o parti dalle caratteristiche tecniche identiche a quelle del prodotto originale. L'utilizzo di parti non conformi può causare incendi, scosse elettriche o comportare altri rischi. 21. In seguito ad operazioni di riparazione o manutenzione del dispositivo, collaudarlo per assicurarne il funzionamento in sicurezza. 22. Se si installa la cassa per bassi nel veicolo, è fondamentale assicurarla e fissarla saldamente. Per sicurezza, si raccomanda di fissarla al pianale o al telaio della vettura. Se non è fissata correttamente, potrebbe trasformarsi in un proiettile in caso di incidente. Un corretto fissaggio è ancora più importante se la cassa viene montata su autovetture hatchback, familiari, camioncini o furgoni. 23. Alcuni utenti non sono sufficientemente autonomi da poter utilizzare questo prodotto da soli in sicurezza. In particolare, i bambini dall'età inferiore ai 14 anni o le persone con alcuni tipi di disabilità devono essere supervisionati e/o accompagnati durante l'utilizzo del dispositivo. 	<ol style="list-style-type: none"> 24. Per evitare di danneggiare l'udito, non ascoltare il suono proveniente dai diffusori a un volume elevato per lunghi periodi di tempo. L'ascolto dei diffusori a un volume eccessivo può danneggiare l'orecchio dell'utente e può portare a problemi di udito (sordità temporanea o permanente, ronzii, acufeni o iperacusia). L'esposizione dell'apparato uditivo a un volume superiore a 85 dB SPL-LAeq per svariate ore può danneggiare l'udito in modo irreversibile. 





Le modalità di installazione e fissaggio dei diffusori su qualsiasi superficie (supporto, ancoraggio a terra, ecc.) dipendono dalle condizioni e dalle norme di installazione, disposizione, sicurezza e cablaggio in vigore, previste per le superfici e/o i supporti interessati. Inoltre, i prodotti possono vibrare, danneggiando i supporti sui quali sono installati. È per questo motivo che le operazioni di installazione devono essere effettuate da professionisti qualificati e adeguatamente formati sulle corrette norme di installazione e sicurezza. Focal non offre alcuna garanzia sulla destinazione di determinati supporti o installazioni, poiché la messa in opera dell'installazione dei diffusori è di esclusiva responsabilità del cliente. Focal non sarà dunque ritenuta responsabile a nessun titolo in caso di incidente, caduta e/o ogni altra conseguenza o danno di qualsiasi natura legati all'installazione dei diffusori.



Si sconsiglia l'uso di una casse bass-reflex con i subwoofer P 20 FSE, P 25 FSE e P 30 FSE.

Condizioni di garanzia

Tutti gli altoparlanti Focal sono coperti da garanzia emessa dal distributore ufficiale Focal del tuo paese. Il tuo distributore potrà fornirti tutti i dettagli relativi alle condizioni di garanzia. La copertura della garanzia comprende quanto concesso dalla garanzia legale in forza nel paese in cui è stata emessa la fattura d'acquisto originale.

	<p>Símbolo de advertencia. Este símbolo se ha diseñado para advertir al usuario de la presencia de instrucciones importantes mencionadas en el manual de usuario y relacionadas con el manejo, funcionamiento y mantenimiento del dispositivo.</p>	
<ol style="list-style-type: none"> 1. Lea estas instrucciones. 2. Conserve estas instrucciones. 3. Tenga en consideración las advertencias. 4. Respete todas las instrucciones. 5. No utilice este aparato cerca del agua. 6. Tras sacar el producto de su embalaje, guarde el embalaje fuera del alcance de los niños, ya que, de lo contrario, podría haber peligro de asfixia. 7. No utilice nunca productos químicos ni detergentes abrasivos para limpiar el aparato. Limpiar únicamente con un paño seco. 8. No instale ni guarde el amplificador en el compartimento del motor ni a proximidad de fuentes de calor. 9. Si el equipo se instala en el maletero de un vehículo, deberá garantizarse que el maletero es totalmente estanco. 10. El equipo no debe exponerse a temperaturas superiores a 55 °C. 11. Deje un espacio de 2 cm alrededor del aparato para permitir el intercambio de calor. 12. Si el equipo desprende humo o un olor inhabitual, corte inmediatamente la alimentación eléctrica (quitando el contacto y retirando la llave) y deje de utilizarlo. Póngase en contacto con su distribuidor en cuanto pueda. 13. No active ninguna función que pueda distraer su atención mientras conduce el vehículo. Las funciones y ajustes que requieren una atención prolongada solo deben utilizarse cuando el vehículo esté totalmente inmovilizado. Existe riesgo de accidente. 14. No utilice los altavoces a un volumen excesivo, para poder escuchar los sonidos procedentes del exterior mientras conduce el vehículo. 15. Utilice solo accesorios/complementos especificados por el fabricante. 16. Si se suministra el cableado, utilícelo correctamente como se indica en las instrucciones, sin sustituirlo ni modificarlo. 	<ol style="list-style-type: none"> 17. Si el kit o el cableado incluyen un fusible, sustitúyalo solo por un fusible de las mismas características. 18. No intente reparar este aparato por sus propios medios. Abrir el dispositivo puede ser peligroso. Para cualquier intervención en el dispositivo, póngase en contacto con un profesional cualificado. 19. Encargue todo el mantenimiento a personal cualificado para ello. El mantenimiento será necesario siempre que se produzcan incidentes como el deterioro del cable o el enchufe, el derrame de líquidos o la introducción de objetos en el interior del aparato, la exposición a la lluvia o a la humedad, el mal funcionamiento o la caída del equipo. 20. Cuando se necesiten componentes de repuesto, use solo los componentes especificados por el fabricante o componentes que cuenten con funcionalidades técnicas idénticas que las del producto original. El uso de componentes inadecuados puede provocar incendios, choques eléctricos u otros riesgos. 21. Después de cualquier operación de mantenimiento o reparación, realice una prueba para garantizar que el aparato funciona en condiciones de seguridad. 22. Si hay un cajón de graves instalado en el vehículo, es primordial asegurarlo fijándolo sólidamente. Por seguridad, le recomendamos fijar el cajón al suelo o al chasis del vehículo. Si no está fijado correctamente, podría convertirse en un proyectil en caso de accidente. Esto es todavía más importante si el cajón está instalado en un vehículo con portón trasero, un vehículo familiar, un vehículo industrial o una furgoneta. 	<ol style="list-style-type: none"> 23. Algunos usuarios no tienen suficiente autonomía para usar el producto por su cuenta sin peligro. En especial, los menores de 14 años o las personas con algún tipo de discapacidad deben contar con supervisión o estar acompañados cuando utilicen el aparato. 24. Para evitar posibles daños auditivos, no escuche los altavoces a un volumen alto durante largos períodos de tiempo. Escuchar altavoces a un volumen excesivo puede causar daños en el oído y provocar trastornos auditivos (sordera temporal o permanente, zumbidos en los oídos, acúfenos, hiperacusia). Si expone sus oídos a un volumen superior a 85 dB de SPL-LAeq durante varias horas puede dañar de forma irreversible su audición. 





El modo de instalación y fijación de los altavoces en cualquier tipo de superficie (con soportes, anclajes en el suelo, etc.) debe responder a las condiciones y normas de instalación, equipamiento, seguridad y cableado aplicables a las superficies o soportes de los que se trate. Además, los equipos pueden vibrar y deteriorar el soporte en el que están fijados. Por este motivo, la instalación deberá confiarse a un profesional cualificado familiarizado con las normas de montaje y de seguridad. Focal no proporciona ninguna garantía de compatibilidad con soportes o montajes específicos, y la instalación de los altavoces es responsabilidad exclusiva del cliente. Focal no puede asumir ningún tipo de responsabilidad en caso de incidentes, accidentes o consecuencias y daños de cualquier naturaleza relacionados con la instalación de los altavoces.



No se recomienda utilizar un cajón « Bass-reflex » con los subwoofers P 20 FSE, P 25 FSE y P 30 FSE.

Condiciones de garantía

Todos los altavoces Focal están cubiertos por una garantía preparada por el distribuidor oficial de Focal en su país. Su distribuidor le proporcionará todos los detalles acerca de las condiciones de la garantía. La extensión de la garantía cubre al menos todo lo contemplado por una garantía legal en vigor en el país en el cual se expidió la factura oficial de compra.

	<p>O ponto de exclamação dentro de um triângulo equilátero, tem por objetivo alertar o usuário para a presença de instruções importantes mencionadas no manual de uso e relativas a implementação e manutenção do aparelho.</p>	
<ol style="list-style-type: none"> 1. Leia estas instruções. 2. Conserve estas instruções. 3. Respeite todos os avisos. 4. Siga todas as instruções. 5. Não utilize este dispositivo perto de água. 6. Antes de desembalar o produto, certifique-se de que coloca a embalagem fora do alcance de crianças. Esta apresenta um risco de asfixia. 7. Nunca utilize produtos químicos nem detergentes abrasivos para limpar o dispositivo. Limpe apenas com um pano seco. 8. Não instale nem armazene o amplificador no compartimento do motor ou próximo de uma fonte de calor. 9. Se o produto estiver instalado na bagageira de um veículo, é necessário assegurar a estanquidade total da bagageira. 10. O aparelho não deve ser exposto a uma temperatura superior a 55 °C. 11. Deve-se assegurar um espaço de 2 cm à volta do dispositivo para permitir as trocas de calor. 12. Se o produto emitir fumo ou um odor estranho, desligue imediatamente a alimentação elétrica (corte o contacto e retire a chave) e deixe de o utilizar. Contacte o seu revendedor logo que possível. 13. Não ative nenhuma função que possa desviar a atenção durante a condução do veículo. As funções ou definições que requerem uma atenção prolongada só devem ser exploradas com o veículo completamente parado. Existe risco de acidente. 14. Não utilize as colunas com um volume elevado, de modo a poder ouvir os sons exteriores durante a condução do veículo. 15. Utilize apenas os acessórios recomendados pelo fabricante. 16. Se forem fornecidos cabos ou cablagens, devem ser utilizados de forma adequada conforme indicado nestas instruções, sem os substituir ou alterar. 	<ol style="list-style-type: none"> 17. Se o kit ou a cablagem incluir um fusível, este último apenas deverá ser substituído por outro fusível com a mesma classificação. 18. Não tente reparar este dispositivo. Abri-lo pode resultar em exposição a tensões perigosas ou outros riscos. Contacte um profissional qualificado para a realização de qualquer trabalho de manutenção. 19. Todos os serviços de manutenção devem ser realizados por técnicos qualificados. É necessário efetuar um serviço de manutenção no seguimento de qualquer dano causado no dispositivo, como deterioração do cabo ou da ficha de alimentação, derramamento de líquidos ou inserção de objetos no interior do dispositivo, exposição à chuva ou humidade, avaria ou queda do dispositivo. 20. Quando for necessária a substituição de componentes, utilize somente componentes especificados pelo fabricante ou com características idênticas ao original. Componentes não conformes podem causar incêndios, choques elétricos ou outros riscos. 21. Após uma intervenção ou reparação no dispositivo, efetue testes para verificar se o produto funciona em segurança. 22. Se houver um subwoofer instalado no veículo, é fundamental garantir a segurança fixando-o com firmeza. Recomendamos a fixação do subwoofer ao piso ou ao chassis do veículo por motivos de segurança. Se não estiver fixado corretamente, poderá ser projetado em caso de acidente. Isto assume uma importância ainda maior se o subwoofer estiver instalado numa viatura com acesso direto à bagageira, numa carrinha, num veículo comercial ou num monovolume. 	<ol style="list-style-type: none"> 23. Alguns utilizadores não têm autonomia suficiente para utilizarem o produto sozinhos sem riscos. Em particular, as crianças com menos de 14 anos e as pessoas portadoras de determinadas deficiências têm obrigatoriamente de ser vigiadas e/ou acompanhadas durante a utilização do dispositivo. 24. Para evitar prejudicar a sua audição, não ouça colunas em volumes elevados durante períodos prolongados. Ouvir colunas em volumes elevados pode prejudicar a audição do utilizador e resultar em problemas de audição (surdez temporária ou permanente, zumbido nos ouvidos, zunido, hiperacusia). A exposição a volumes excessivos (acima dos 85 dB) durante mais de uma hora pode provocar danos irreparáveis à audição. 





As modalidades de instalação e fixação das colunas em qualquer superfície (suporte, fixação no solo, etc.) cumprem as condições e normas de instalação, planeamento, segurança e cablagem em vigor aplicáveis às superfícies e/ou aos suportes em questão. Além disso, os produtos podem vibrar e danificar os suportes em que se encontram fixados. Como tal, a operação de instalação deve ser realizada por um profissional qualificado e informado quanto às normas de instalação e segurança. A Focal não fornece qualquer garantia de adequação a um determinado suporte ou instalação, sendo a instalação das colunas da exclusiva responsabilidade do cliente. Assim, a Focal não assumirá qualquer tipo de responsabilidade em caso de incidente, acidente e/ou qualquer outra consequência ou dano de qualquer natureza associados à instalação das colunas.



Não é recomendada a utilização de uma caixa de baixo reflexo com os subwoofers P 20 FSE, P 25 FSE e P 30 FSE.

Condições de garantia

Todas as colunas Focal estão cobertas pela garantia elaborada pelo distribuidor oficial da Focal no seu país. O seu distribuidor pode fornecer-lhe todas as informações relativas às condições da garantia. A cobertura da garantia abrange pelo menos o concedido pela garantia legal em vigor no país onde a fatura de compra original foi emitida.

	<p>Waarschuwingssymbool. Dit symbool waarschuwt gebruikers op belangrijke instructies in de gebruikershandleiding met betrekking tot hantering, bediening en onderhoud van het apparaat.</p>	
<ol style="list-style-type: none"> 1. Lees deze instructies. 2. Bewaar deze instructies. 3. Neem de waarschuwingen in acht. 4. Volg alle instructies op. 5. Gebruik dit apparaat niet in de nabijheid van water. 6. Houd de verpakking nadat het apparaat is uitgepakt uit de buurt van kinderen. De verpakking kan een risico op verstikking zijn. 7. Gebruik nooit chemische of bijtende schoonmaakmiddelen om de apparatuur te reinigen. Uitsluitend reinigen met een droge doek. 8. Installeer of plaats de versterker niet in de buurt van de motor of in de buurt van een andere warmtebron. 9. In het geval het product in de kofferbak van een voertuig wordt geïnstalleerd, dient de kofferbak volledig stof- en waterdicht te zijn. 10. Het apparaat mag niet worden blootgesteld aan een temperatuur hoger dan 55°C. 11. Zorg dat er 2 cm ruimte vrij is rondom het gehele apparaat, zodat het de warmte kwijt kan. 12. Wanneer er rook of een ongebruikelijke geur van het product afkomt, schakel dan onmiddellijk de voeding uit (uitschakelen en sleutel uit het contact halen) en gebruik het product niet meer. Neem vervolgens zo snel mogelijk contact op met uw verkoper. 13. Gebruik geen functies die u kunnen afleiden tijdens het besturen van het voertuig. Functies of instellingen die langdurige aandacht vereisen, mogen alleen worden gebruikt als het voertuig helemaal stilstaat, om het risico op een ongeval te vermijden. 14. Zet het volume niet zo hoog dat u tijdens het besturen van uw voertuig de omgevingsgeluiden niet meer kunt horen. 15. Gebruik uitsluitend door de fabrikant aanbevolen toebehoren/accessoires. 	<ol style="list-style-type: none"> 16. Als snoeren of kabelbundels worden meegeleverd, gebruik ze dan op de juiste manier zoals vermeld in deze gebruiksaanwijzing, vervang ze niet voor andere kabels en breng geen wijzigingen aan. 17. Als de set of de kabelbundel een zekering bevat, mag de zekering alleen door een zekering van dezelfde classificatie worden vervangen. 18. Probeer dit apparaat niet zelf te repareren. Openen van het apparaat kan gevaarlijk zijn. Neem voor alle soorten onderhoud contact op met een gekwalificeerde professional. 19. Alle servicebeurten moeten door gediplomeerd onderhoudspersoneel worden uitgevoerd. Onderhoud is noodzakelijk als het apparaat schade heeft opgelopen, in welke vorm dat ook, wanneer de kabel of het netsnoer zijn beschadigd, als het apparaat is blootgesteld aan vloeistoffen, regen of vocht, als het apparaat slecht functioneert of is gevallen. 20. Wanneer vervangende componenten nodig zijn, gebruik dan alleen de door de fabrikant aanbevolen componenten of componenten met dezelfde technische specificaties als die van het originele product. Het gebruik van onjuiste onderdelen kan brand, elektrische schokken of andere risico's veroorzaken. 21. Test het apparaat na onderhoud of reparatie om te controleren of het veilig functioneert. 22. Wanneer de subwoofer in het voertuig wordt geïnstalleerd, zorg er dan voor dat u deze veilig en stevig bevestigt. Aangeraden wordt de behuizing voor de veiligheid aan de vloer of aan het chassis van het voertuig te bevestigen. Indien de subwoofer niet goed wordt bevestigd, kan het gebeuren dat deze door het voertuig schiet bij een ongeval. Dit is nog meer van toepassing als de subwoofer in een hatchback, stationwagen, werkvoertuig of bestelbus wordt geïnstalleerd. 	<ol style="list-style-type: none"> 23. Sommige gebruikers zijn niet zelfstandig genoeg om dit product zonder gevaar alleen te gebruiken. Vooral kinderen onder de 14 en mensen met bepaalde gebreken moeten onder toezicht staan en/of begeleid worden wanneer ze het apparaat gebruiken. 24. Zet uw speakers niet gedurende langere tijd op een hoog volume om eventuele gehoorschade te voorkomen. Wanneer u gedurende langere tijd naar luidsprekers op te hoog volume luistert, kan dit uw oren beschadigen en gehoorproblemen veroorzaken (tijdelijke of permanente doofheid, oorsuizen, tinnitus, hyperacusis). Als u uw oren enkele uren lang blootstelt aan een volume van meer dan 85 dB SPL-LAeq kan dat uw gehoor permanent beschadigen. 



De installatie en montage van de speakers op welk soort oppervlak dan ook (steunen, verankering in de vloer etc.) moet plaatsvinden overeenkomstig de voorwaarden en normen inzake installatie, inrichting, veiligheid en bekabeling die van toepassing zijn voor de betreffende steunen en/of oppervlakken. Houd er rekening mee dat de producten kunnen trillen en de steunen waarop ze zijn gemonteerd kunnen beschadigen. Om die reden moeten de betreffende installatiewerkzaamheden worden uitgevoerd door een gekwalificeerd vakman die bekend is met alle installatie- en veiligheidsnormen. Focal biedt geen garantie betreffende steunen of montage, dit valt onder de exclusieve verantwoordelijkheid van de klant. Om die reden kan Focal geen enkele aansprakelijkheid aanvaarden in het geval van een incident, een ongeval en/of enige andere gevolgen of schade van welke aard dan ook veroorzaken die verband houden met de installatie van de speakers



Het gebruik van een basreflexbehuizing met de subwoofers P 20 FSE, P 25 FSE en P 30 FSE wordt niet aanbevolen.

Garantievoorwaarden

Alle Focal-luidsprekers zijn gedekt door een garantie die is bepaald door de officiële Focal-distributeur in uw land. Uw distributeur kan alle details over de garantievoorwaarden verstrekken. De garantie dekt ten minste de juridisch bepaalde garanties die van kracht zijn in het land waar de oorspronkelijke aankoopfactuur is afgegeven.

	<p>Symbol ostrzegawczy. Niniejszy symbol ma ostrzegać użytkownika o obecności ważnych wskazówek wymienionych w instrukcji obsługi i odnoszących się do obsługi, eksploatacji i konserwacji urządzenia.</p>	
<ol style="list-style-type: none"> 1. Przeczytaj te instrukcje. 2. Zachowaj te instrukcje. 3. Zwróć uwagę na wszystkie ostrzeżenia. 4. Przestrzegaj wszystkich instrukcji. 5. Nie używaj tego urządzenia w pobliżu wody. 6. Po wyjęciu produktu z opakowania przechowuj je w miejscu niedostępnym dla dzieci. Może stwarzać ryzyko uduszenia. 7. Do czyszczenia urządzenia nie wolno stosować ściernych środków chemicznych ani detergentów. Urządzenia należy czyścić wyłącznie suchą ściereczką. 8. Nie montować ani nie przechowywać wzmocnienia w komorze silnika lub w pobliżu źródła ciepła. 9. Jeśli produkt jest zainstalowany w bagażniku auta, należy upewnić się, że bagażnik jest całkowicie szczelny. 10. Urządzenia nie należy wystawiać na działanie temperatury przekraczającej 55°C. 11. Zostawić 2 cm przestrzeni wokół urządzenia, aby umożliwić wymianę ciepła. 12. Jeśli z produktu unosi się dym albo dziwny zapach, natychmiast odciąć zasilanie sieciowe (wyłączyć zapiłn i wyciągnąć kluczyk) i przerwać użytkowanie. Następnie jak najszybciej skontaktować się ze sprzedawcą. 13. Nie włączać żadnych funkcji, które mogłyby rozpraszać uwagę podczas prowadzenia pojazdu. Z funkcji lub ustawień, które wymagają poświęcenia dłuższej uwagi, można korzystać tylko wtedy, gdy pojazd jest całkowicie zatrzymany. Występuje ryzyko wypadku. 14. Nie należy korzystać z głośników przy wysokim poziomie głośności, aby podczas jazdy samochodem słyszalne były dźwięki z zewnątrz. 15. Używać tylko osprzętu/akcesoriów przewidzianych przez producenta. 	<ol style="list-style-type: none"> 16. Jeśli dostarczone są kable lub wiązki przewodów, należy użyć ich zgodnie z niniejszą instrukcją, nie zastępując ich ani nie przerabiając. 17. Jeśli zestaw lub wiązka przewodów zawiera bezpiecznik, można go zastąpić wyłącznie bezpiecznikiem o takiej samej wartości progowej. 18. Nie wolno podejmować prób samodzielnej naprawy tego urządzenia. Otwarcie urządzenia może być niebezpieczne. Skontaktuj się z wykwalifikowanym specjalistą w sprawie wszelkich prac przy urządzeniu. 19. Zlecaj wszelkie zadania serwisowe wykwalifikowanemu specjalistom. Serwisowanie jest wymagane, jeśli urządzenie zostało w jakikolwiek sposób uszkodzone, np. przewód zasilający lub wtyczka są uszkodzone, rozlano płyn lub przedmioty wpadły do urządzenia, urządzenie było narażone na działanie deszczu lub wilgoci, nie działa normalnie lub zostało upuszczone. 20. Gdy zachodzi potrzeba wymiany komponentów, należy stosować wyłącznie komponenty określone przez producenta lub komponenty o identycznych właściwościach technicznych jak w przypadku produktu oryginalnego. Użycie niezgodnych komponentów może spowodować pożar, porażenie prądem lub inne zagrożenia. 21. Po każdej obsłudze technicznej lub naprawie urządzenia trzeba je przetestować, aby sprawdzić, czy działa bezpiecznie. 22. Jeśli w pojeździe zainstalowany jest subwoofer, należy solidnie go przymocować. Ze względów bezpieczeństwa zaleca się przytwierdzenie subwoofera do podłogi lub podwozia pojazdu. Jeżeli skrzynia nie zostanie prawidłowo przymocowana, w razie wypadku może zachować się jak pocisk. Jest to szczególnie istotne w przypadku montażu subwoofera w pojeździe typu hatchback, kombi, van lub w pojeździe dostawczym. 	<ol style="list-style-type: none"> 23. Niektórzy użytkownicy nie mają wystarczającej autonomii, aby bezpiecznie korzystać z produktu samodzielnie. W szczególności dzieci poniżej 14 roku życia lub osoby z niektórymi rodzajami niepełnosprawności wymagają nadzoru i/lub towarzystwa podczas korzystania z urządzenia. 24. Aby uniknąć uszkodzenia słuchu, nie należy słuchać głośników przez dłuższy czas. Odsłuch przy dużej głośności może prowadzić do uszkodzenia uszu i problemów ze słuchem (chwilowa lub stała głuchota, brzęczenie w uszach, szumy uszne, nadwrażliwość na dźwięki). Narażenie uszu na głośność powyżej 85dB SPL-LAeq przez kilka godzin może nieodwracalnie uszkodzić słuch. 





Metody instalacji i mocowania kolumn na dowolnych powierzchniach (wsporniki, mocowanie do podłogi itd.) powinny być zgodne z warunkami i normami dotyczącymi instalacji, rozmieszczenia, bezpieczeństwa i okablowania obowiązującymi dla danej powierzchni i podłoża. Ponadto produkty mogą wytwarzać drgania i uszkodzić podłogę, do którego są przymocowane. Z tego powodu operacja instalacji musi być wykonywana przez wykwalifikowanego specjalistę, zaznajomionego ze standardami instalacji i bezpieczeństwa. Firma Focal nie udziela żadnej gwarancji co do podłoża lub instalacji, a za realizację instalacji kolumn odpowiada wyłącznie klient. Dlatego firma Focal w żaden sposób nie ponosi odpowiedzialności za wszelkie incydenty, wypadki i/lub jakichkolwiek inne konsekwencje lub uszkodzenia związane z instalacją kolumn.



Nie zaleca się stosowania obudowy bass-reflex z subwooferami P 20 FSE, P 25 FSE i P 30 FSE.

Warunki gwarancji

Wszystkie kolumny firmy Focal są objęte gwarancją udzielaną przez oficjalnego dystrybutora marki Focal w danym kraju. Państwo dystrybutor może dostarczyć Państwu szczegółowych informacji dotyczących warunków gwarancji. Zakres gwarancji jest co najmniej tak szeroki, jak zakres gwarancji ustawowej obowiązującej w kraju, w którym wystawiono oryginalną fakturę zakupu.

	<p>Символ предупреждения. В руководстве по эксплуатации этим символом обозначаются важные инструкции по безопасности, касающиеся погрузки и разгрузки, работы устройства и его технического обслуживания.</p>	
<ol style="list-style-type: none"> 1. Прочтите эти инструкции. 2. Сохраните эти инструкции. 3. Обращайте внимание на все предупреждения. 4. Выполняйте все инструкции. 5. Не используйте устройство вблизи воды. 6. После распаковки устройства уберите упаковочный материал в недоступное для детей место. Упаковка представляет риск удушья. 7. Запрещается использовать для очистки устройства химические и абразивные вещества. Для наружной очистки следует использовать только сухую ткань. 8. Запрещается устанавливать и хранить усилитель в моторном отсеке и вблизи других источников тепла. 9. При установке продукта в багажнике транспортного средства убедитесь в полной герметичности багажника. 10. Запрещается подвергать устройство воздействию температуры сверх 55°C. 11. Для отвода тепла, вырабатываемого устройством, оставьте зазор не менее 2 см по его периметру. 12. При наличии дыма или необычного запаха немедленно отключите устройство от электропитания (выключите зажигание и достаньте ключ) и прекратите его использование. После чего как можно скорее свяжитесь с поставщиком устройства. 13. Не используйте никакие функции, способные отвлечь вас от управления транспортным средством. Используйте функции и производите настройки, требующие длительного внимания, только после полной остановки транспортного средства. Риск дорожно-транспортного происшествия! 14. Во время управления транспортным средством уровень громкости акустической системы не должен заглушать внешние звуки. 15. Используйте только те детали и аксессуары, которые были рекомендованы производителем. 	<ol style="list-style-type: none"> 16. При наличии в комплекте поставки набора кабелей используйте их надлежащим образом в соответствии с настоящими инструкциями. Не заменяйте и не подвергайте модификации кабели, включенные в комплект поставки. 17. Предохранители, которые устанавливаются в месте с комплектом кабелей (при наличии), допускается заменять только предохранителями идентичного диаметра. 18. Не пытайтесь чинить устройство самостоятельно. Вскрывать устройство опасно. Все работы с устройством должны выполнять квалифицированные специалисты. 19. Все виды технического обслуживания должны проводить квалифицированные специалисты. Обслуживание требуется в случае любого повреждения устройства, например, если повреждены шнур питания или вилка, в устройство пролилась жидкость или попал посторонний предмет, устройство находилось под дождем или во влажной среде, не работает должным образом или его уронили. 20. Для замены деталей устройства используйте только компоненты, рекомендованные производителем, или с идентичными характеристиками. Применение несоответствующих деталей может стать причиной возгорания и поражения электрическим током и связано с другими рисками. 21. Каждый раз после обслуживания или ремонта устройства проводите проверку безопасности его эксплуатации. 22. Сабвуфер, установленный в салоне автомобиля, должен быть надежно зафиксирован. В целях безопасности рекомендуется фиксировать корпус к полу или раме транспортного средства. Во время дорожно-транспортного происшествия не закрепленный должным образом корпус изделия является источником серьезной опасности. Особенно важно надежно закрепить корпус изделия, устанавливаемого в салоне хэтчбека, универсала, микроавтобуса или фургона. 	<ol style="list-style-type: none"> 23. Для некоторых пользователей самостоятельное использование устройства может быть небезопасным. В частности, дети младше 14 лет и люди с определенными типами инвалидности должны пользоваться устройством под присмотром/в присутствии других лиц. 24. Во избежание повреждения органов слуха не используйте акустическую систему с установленным высоким уровнем громкости в течение длительного времени. Слишком высокий уровень громкости акустической системы может привести к повреждению органов слуха и вызвать различные его нарушения (временную или постоянную глухоту, шум в ушах, звон в ушах, гиперacusis). Воздействие на органы слуха звука громкостью более 85 дБ SPL-LAeq в течение нескольких часов может стать причиной необратимого нарушения слуха. 





Порядок монтажа громкоговорителей и крепления к опоре (подставка, напольный анкер и т. д.) должен соответствовать действующим требованиям и нормам монтажа, проектирования, техники безопасности и подключения к сети, распространяющимся на соответствующие поверхности и опоры. Вследствие вибрации компонентов акустических систем возможно повреждение опорных поверхностей. По этой причине монтажные работы должны выполняться квалифицированным специалистом с соблюдением правил монтажа и техники безопасности. Focal не предоставляет гарантий относительно пригодности несущей поверхности или соответствия выбранного типа монтажа вашим целям. Ответственность за монтаж акустической системы несет покупатель. В этой связи Focal не несет никакой ответственности за инциденты, несчастные случаи и любые другие последствия и ущерб, связанные с монтажом акустической системы.



Использование корпуса фазоинвертора с сабвуферами P 20 FSE, P 25 FSE и P 30 FSE не рекомендуется.

Условия гарантии

На все мониторы Focal распространяется действие гарантии, оформленной официальным дистрибьютором компании Focal в вашей стране. Подробная информация, касающаяся условий гарантии, предоставляется дистрибьютором. Минимальный гарантийный срок соответствует сроку действующих правовых гарантий в стране, в которой оформлен оригинальный счет за приобретенные товары.

	<p>警示标志。本符号旨在向用户警示用户手册中存在与设备搬运、操作和维护相关的重要说明。</p>	
<ol style="list-style-type: none"> 1. 请仔细阅读这些说明。 2. 请妥善保管这些说明。 3. 请注意所有警告。 4. 请谨慎遵循所有说明。 5. 请勿在水边使用本设备。 6. 将产品从包装中取出后，请将包装放在儿童接触不到的地方。产品包装可能引起窒息危险。 7. 请勿使用化学制剂或研磨去污剂清洁本产品。只可使用干布进行清洁。 8. 请勿将放大器安装或放置于发动机舱或靠近热源处。 9. 如产品安装于车辆后备箱内，请确保后备箱完全封闭。 10. 不得将设备放置在温度高于55°C的环境中。 11. 设备周围应确保留出2厘米以上空间，以便设备散热。 12. 如果产品冒烟或发出异味，应立即切断电源（车辆熄火并拔出钥匙）并停止使用。请尽快联系您的经销商。 	<ol style="list-style-type: none"> 13. 驾驶机动车时，请勿开启任何可能导致注意力分散的功能。需要长时间注意的功能或设置只能在车辆完全停止时才可以操作，以防发生交通事故。 14. 请勿以较高音量收听，以便在驾驶期间听到车外的声音。 15. 仅使用制造商指定的附件/配件。 16. 如本机随附电缆线或线束，请按照本说明书正确使用，切勿将其替换或改动。 17. 如果套件或线束中包含保险丝，则只能以相同规格的保险丝进行更换。 18. 请勿尝试自行维修本设备。开启设备可能造成危险。请联系有资质的专业人士进行一切设备维护操作。 19. 所有的维修工作应由合格的维修人员执行。当设备出现任何损坏时，如电源线或插头损坏、液体洒入或物体落入设备、设备淋雨或受潮、运行不正常或跌落之后，需要进行维修保养。 20. 当需要更换部件时，只可使用制造商指定的或者与原产品技术规格相同的部件。使用不符合要求的部件可能导致火灾、触电或其他风险。 	<ol style="list-style-type: none"> 21. 对设备进行任何维护或修理工作后，请检查其是否安全可靠。 22. 如在车内安装低音扬声器，为确保安全，必须将其固定牢固。基于安全考虑，建议您将音箱安装在车辆的地板或底盘上。如未正确固定，发生事故时可能成为潜在的抛射体。如音箱安装在掀背车、旅行车、多用途车或面包车中，应尤为注意。 23. 部分行为能力不足的用户使用产品时可能存在危险。特别是14岁以下儿童以及患有部分残疾的人群，须在监管和/或陪同下使用本设备。 24. 为了避免损伤听力，请勿长时间在大音量下使用音箱。以大音量使用扬声器可对用户的耳朵造成损害，并可能导致听力问题（暂时或永久性耳聋、耳鸣、听力减退）。将耳朵暴露在高于85dB SPL LAeq的音量下数小时，可能会对听力造成不可逆的损害。 

产品中有害物质的名称及含量Hazardous Substances Table							
部件名称 (Parts name)	有害物质 (Hazardous Substances)						
	铅 Pb	汞 Hg	镉 Cd	六价铬 Cr (VI)	多溴联苯 PBB	多溴二苯醚 PBDE	
motor	0	0	0	0	0	0	0
basket	0	0	0	0	0	0	0
spider	0	0	0	0	0	0	0
voice-coil	0	0	0	0	0	0	0
coil	0	0	0	0	0	0	0
leadwire	0	0	0	0	0	0	0
terminal	0	0	0	0	0	0	0
cone	0	0	0	0	0	0	0
screw	0	0	0	0	0	0	0
dust cap	0	0	0	0	0	0	0



本表依据SJ/T11364的规定编制

O：表示该有害物质在该部件所有均质材料中的含量均在 GB/T 26572 规定的限量要求以下。

X：标示该有害物质至少在该部件的某一均质材料中的含量超出 GB/T 26572 规定的限量要求。

（企业可在此处，根据实际情况对上表中打“X”的技术原因进一步说明）



音箱在各种平面的安装和固定方式（如支架、地面锚栓）应遵循相关平面和/或支架相应的施工、布局、安全和布线的条件和标准。此外，产品可能会造成震动并损坏其安装支架。因此，相应的安装操作必须由了解相应安装和安全规范的合格专业人员进行。Focal 不对特定的支架、安装位置或安装方式提供任何保证，音箱的安装实施由客户自行负责。因此，对于因安装音箱而引起的任何性质的意外、事故和/或任何后果或损坏，Focal 概不负责。



不建议 P 20 F5E 和 P 25 F5E 和 P 30 F5E 超低扬声器使用低音反射。

保修条件

Focal 通过您在国家的官方经销商，为您提供所有扬声器的质保服务。您的经销商能够为您提供保修条件的所有详细信息。保修范围至少包括开具原始发票的所在国家的有效法律的保修规定。

	<p>경고 기호. 이 기호는 사용 설명서에 언급되어 있으며, 기기의 취급, 작동, 유지관리와 관련된 중요한 지침이 있음을 경고합니다.</p>	
<ol style="list-style-type: none"> 1. 이 지침을 읽으십시오. 2. 이 지침을 보관하십시오. 3. 모든 경고에 주의하십시오. 4. 모든 지침을 준수하십시오. 5. 물 가까운 곳에서 이 장치를 사용하지 마십시오. 6. 포장에서 제품을 꺼낸 후에는, 포장을 어린이의 손이 닿지 않는 곳에 두십시오. 어린이가 가지고 놀 경우 질서 위험이 있습니다. 7. 장치를 청소하기 위해 절대로 화학 제품이나 연마성 세제를 사용하지 말 것. 마른 천으로만 닦을 것. 8. 모터 컴파트먼트 내 또는 열원 근처에 애플포를 두거나 설치하지 말 것. 9. 제품을 차량 트렁크에 설치하는 경우, 트렁크를 완전히 밀폐해야 합니다. 10. 장치를 55°C를 초과하는 온도에 노출하지 말 것. 11. 열 교환이 가능하도록 장치 근처에 2cm의 공간을 둘 것. 12. 제품에서 연기가 이상한 냄새가 나면 즉시 전원을 차단(전원을 차단하고 키를 제거함)하고 사용을 중지하십시오. 가능한 빨리 대리점에 문의하시기 바랍니다. 13. 차량 운전시 주의를 끌 수 있는 어떠한 기능도 작동하지 마십시오. 장시간 주의를 요하는 기능 또는 조정은 차량을 완전히 정차한 상태에서만 사용해야 합니다. 그렇지 않을 경우 사고 위험이 있습니다. 14. 차량의 운전시 외부 소음을 들을 수 없을 정도로 큰 음량의 스피커 소리를 청취하지 마십시오. 15. 제조업체가 지정한 어댑터먼트/액세서리만을 사용합니다. 16. 전선 또는 하네스가 제공되는 경우, 다른 것으로 대체하거나 변조하지 말고 본 설명서에 명시된 적합한 방법을 사용하십시오. 	<ol style="list-style-type: none"> 17. 키트 또는 하네스에 퓨즈가 포함되어 있는 경우, 이 퓨즈는 동일한 직경을 가진 퓨즈로만 교체할 수 있습니다. 18. 이 장치를 직접 수리하지 마십시오. 기기를 여는 것은 위험할 수 있습니다. 기기에 대한 모든 작업은 유자격 전문가에게 문의하십시오. 19. 모든 정비는 유자격 정비사만이 실시할 수 있습니다. 장치가 어떤 방식(전원 코드나 플러그) 손상됨, 액체가 누출되거나 장치에 물체가 떨어짐, 장치가 비나 습기에 노출됨, 정상적으로 작동하지 않음, 장치를 떨어뜨림 등으로든 손상된 경우, 정비가 필요합니다. 20. 교체 구성품이 필요한 경우 제조사가 지정한 구성품 또는 원래 제품과 동일한 기술적 특징을 지닌 구성품만을 사용하십시오. 비규격 구성품을 이용할 경우 화재, 감전 또는 기타 위험이 발생할 수 있습니다. 21. 장치에 대해 유지관리 또는 수리 작업을 수행한 후에는, 제품이 안전하게 작동하는지 검사하십시오. 22. 서브우퍼를 차량 내에 설치할 때는 가장 먼저 잘 고정해두어야 합니다. 안전을 위해 박스를 차량의 바닥 또는 새시에 고정하는 것이 좋습니다. 서브우퍼를 올바르게 고정하지 않으면 사고가 났을 때 튀어나갈 수 있습니다. 이 문제는 박스를 해치백, 브레이크, 유틸리티 차량 또는 밴 내에 설치할 경우 반드시 고려해야 합니다. 	<ol style="list-style-type: none"> 23. 일부 사용자는 스스로는 위험 없이 제품을 사용할 충분한 능력이 없을 수 있습니다. 특히 14세 미만의 어린이 또는 특정 유형의 장애를 가진 사람은 기기 사용자 감독을 받거나 보호자의 동반이 필요합니다. 24. 청력 손상을 피하기 위해 장시간 높은 음량으로 라우드스피커를 듣지 마십시오. 과도한 음량으로 라우드스피커의 소리를 들을 경우 사용자의 청력을 손상하여 청력 문제를(일시적 멍멍함, 귀속이 울림, 이명, 청각과민)를 야기할 수 있습니다. 여러 시간 동안 85dB SPL-LAeq보다 높은 음량에 귀를 노출할 경우 회복 불가능한 청력 손상이 올 수 있습니다.



어떤 표면(벽, 천장 또는 기타)에든 스피커 시스템을 설치하고 고정하는 작업은 관련 표면 및 지지물에 적용되는 설치, 구조, 안전, 배선 조건 및 규격에 따라 실시해야 합니다. 또한 제품은 제품이 고정된 지지물에 진동을 발생시키거나 손상할 수 있습니다. 따라서 설치 작업은 자격이 있고 설치 및 안전 규격을 숙지하고 있는 전문가가 실시해야 합니다. Focal은 지지물 또는 특정 설비, 고객이 직접 실시한 스피커 설치 작업과 관련된 보증을 하지 않습니다. 따라서 Focal은 스피커 시스템 설치와 관련하여 발생하는 사건, 사고 및 모든 유형의 결과 또는 손상에 대해 책임을 지지 않습니다.



서브우퍼인 P 20 FSE, P 25 FSE 및 P 30 FSE를 베이스 리플렉스 캐비닛과 함께 사용하는 것은 권장되지 않습니다.

보증 조건

모든 Focal 스피커들의 개런티 보장은 고객 국가의 지정 Focal 공식 대리사가 작성한 개런티의 내용에 따라 보장됩니다. 공식 대리사는 고객에게 개런티 조건의 세부내용을 제공해야 합니다. 개런티는 제품 구입 국가의 현행 법적 허용 개런티 보장에 따라 보장됩니다.

	<p>正三角形で示されている感嘆符 (!) は、装置の使用とメンテナンスに関するユーザーマニュアルに重要な指示があることをユーザーに警告するものです。</p>	
<ol style="list-style-type: none"> 1. 説明書を読んでください。 2. 説明書を保管してください。 3. すべての警告に注意してください。 4. すべての指示に従ってください。 5. 水の近くで使用しないでください 6. 製品をパッケージから取り出した後、お子様の手の届くところにパッケージを放置しないでください。窒息のリスクがあります。 7. 製品を清掃するのに、化学薬品や研磨剤入りの洗剤は絶対に使用しないでください。乾燥した布でのみ清掃してください。 8. アンプをエンジンルーム内や熱源の近くに設置・保管しないでください 9. 車のトランクに製品を設置する場合は、トランクの防水性・防塵性を確認してください。 10. 機器を55°C以上の高温にさらさないでください。 11. 熱がこもらないように、機器の周囲に2cm程度の空間を空けてください。 12. 煙や異臭がする場合は、すぐに電源を切り（オフにした後キーを抜く）、使用を中止してください。できるだけ早く販売店にご連絡ください。 13. 運転中に注意をそらすような機能を作動させないでください。長時間の注意を要する機能や設定は、車両が完全に停止しているときのみ操作してください。事故のリスクがあります。 14. 運転中に外部の騒音が聞こえるような大音量でスピーカーを聴かないでください。 15. メーカーが推奨する付属品のみを使用してください。 16. コードやコネクタが付属されている場合は、他のもので代用したり、手を加えたりせずに、ユーザーマニュアルの記載に従い、適切な形で使用してください。 	<ol style="list-style-type: none"> 17. キットまたはハーネスにヒューズが含まれる場合、ヒューズは同じ定格のヒューズとのみ交換できます。 18. ご自分で修理をしないようにしてください。危険な電圧やその他の危険が発生する可能性があります。全ての修理は有資格者にお問い合わせください。 19. メンテナンス作業はすべて、資格を有する技術者により実施されなければなりません。ケーブルまたは電気プラグの破損、液体の浸潤または機器内への異物混入、雨または湿気への露出、機器の機能不順または破壊なく、機器に損害が起きた際はメンテナンスが必要です。 20. コンポーネントの交換が必要な場合は、メーカーが指定したもの、または元のコンポーネントと同等の特性を持つものを使用してください。適合しない部品は、火災や感電、その他のリスクを引き起こす可能性があります。 21. 本製品に対して作業や修理を行った後は、製品が安全に動作することを確認するためのテストを実施してください。 22. サブウーファーを車内に設置する際、キャビネットをしっかりと固定し、安全性を確保することが非常に重要です。安全のため、キャビネットを車の床またはフレームに固定するようお勧めします。正しく固定されていない状態で事故が発生すると、サブウーファーが投げ出されてしまう可能性もあります。これは特に、リヤハッチ車、ステーションワゴン、事業用車またはワンボックスワゴンにキャビネットが固定されている場合に重要です。 	<ol style="list-style-type: none"> 23. 使用者の中には、自分自身で安全に製品を使用するための十分な自立性がない場合があります。特に、14歳未満のお子様および特定の障害をお持ちの方が機器を使用する場合は、監視および/または同伴が必要です。 24. 聴力に影響を与える恐れがありますので、大音量で長時間続けて聞きすぎないでください。大音量でスピーカーを聞くと、ユーザーの耳に損傷を与え、聴覚障害（一時的または永続的な難聴、耳鳴り、耳鳴り、聴覚過敏）を引き起こす可能性があります。 <p>過度の音量 (85dB以上) を1時間以上聞き続けると、回復が不可能なほど聴力を損なう可能性があります。"</p> <div style="text-align: center;">  </div>



設置する面の種類にかかわらず（ホルダー、床への固定など）、スピーカーを設置および固定する際は、その面および/またはホルダーに適応する設置、整備、セキュリティ、配線の条件および規格を満たした方法で実施してください。また製品が振動することで、固定されている箇所に損傷を与える可能性があります。こうした理由から、設置および安全規格を熟知している有資格の技術者に設置作業を依頼してください。Focalは設置や固定箇所に関して、一切保証いたしません。スピーカーの設置作業は、お客様自身の自己責任でなされるものとします。したがって、スピーカーの設置に関する支障、事故、および/または如何なる種類の結果または損傷に対しても、Focalは責任を負いません。



P 20 FSE、P 25 FSE、P 30 FSEのサブウーファーとBass-reflexキャビネットの使用はお勧めできません。

保証条件

Focal社のすべてのラウドスピーカーは、お住まいの国のFocal正規代理店が定めた保証によりカバーされています。お近くの販売店にて保証条件に関する詳細をご提供することができます。保証のカバーは、少なくとも請求書の原本が発行された国の法的保証が付与したものに及びます。

رمز التحذير. هذا الرمز مصمم لتبنيته المستخدم إلى وجود تعليمات مهمة مذكورة في دليل المستخدم وتعلق بالتعامل مع الجهاز وتشغيله وصيانته.



23. هناك بعض المستخدمين الذين لا يتمتعون بالاستقلالية الكافية التي تؤهلهم لاستخدام المنتج بمفردهم دون أن يتعرضوا للخطر. ويجب على وجه الخصوص الإشراف على الأطفال دون سن 14 عامًا أو المصابين ببعض أنواع الإعاقات وأ/أو إصطحابهم عند استخدام الجهاز.
24. لتجنب الإضرار بسمعك، تجنب الاستماع إلى مكبرات الصوت بمستويات صوت عالية لفترات طويلة. فقد يؤدي الاستماع إليهما بمستويات صوت زائدة إلى الإضرار بأذني المستخدم وقد يسبب ذلك مشكلات في السمع (الصمم المؤقت أو الدائم، طنين الأذنين، احتداد السمع). ويؤدي تعريض أذنك لمستوى صوت يتجاوز 85 ديسيبل (SPL-LAeq) لعدة ساعات إلى الإضرار الدائم بسمعك.



17. إذا كان الطاقم أو الأسلاك تتضمن منصهر، يجب استبداله بمنصهر من نفس السعة.
18. لا تحاول إصلاح هذا الجهاز بنفسك. فقد يكون فتح الجهاز محققًا بالمخاطر. اتصل بمهني مؤهل لإجراء جميع الأعمال على الجهاز.
19. قم بإسناد جميع أعمال الصيانة إلى فريق صيانة مؤهل. الصيانة المطلوبة عند تلف الجهاز بأية طريقة، مثل تلف سلك التيار الكهربائي أو القابس، أو انسكاب أي سائل أو سقوط أي أشياء على الجهاز، أو تعرض الجهاز للأمتار أو الرطوبة، أو عدم تشغيله بشكل طبيعي أو سقوطه.
20. عندما تقتضي الضرورة الحصول على مكونات بديلة، استخدم فقط المكونات التي تحددها الشركة المصنعة أو المكونات ذات السمات الفنية المطابقة لتلك الخاصة بالمنتج الأصلي. حث يؤدي استخدام مكونات غير متوافقة إلى نشوب حرائق أو حدوث صدمات كهربائية أو مخاطر أخرى.
21. بعد إجراء أعمال الصيانة أو الإصلاح على الجهاز، اختبره للتحقق من عمله بشكل آمن.
22. أثناء تركيب صندوق الصوت الخفيض في السيارة، من الضروري تأمين صندوق الصوت الخفيض وذلك بتثبيتته بإحكام. توصيك بتثبيت الصندوق في الأرضية أو هيكل السيارة للأمان. إذا لم يتم تثبيت مكر الصوت بشكل صحيح، يمكن أن يكون بمثابة قذيفة في حالة وقوع حادث. وهذا الأمر هام جدًا إذا كان قد تم تركيب الصندوق في سيارة ذات باب خلفي أو سيارة ركوب أو سيارة بمقاعد يمكن إزالتها أو سيارة فان.

1. اقرأ هذه التعليمات.
2. احتفظ بهذه التعليمات.
3. انتبه لجميع التحذيرات.
4. اتبع جمع التعليمات.
5. لا تستخدم هذا الجهاز بالقرب من الماء.
6. بعد إخراج المنتج من عبوته، احتفظ بالعبوة بعيدًا عن متناول الأطفال. فقد تنطوي على خطر الاختناق.
7. لا تستخدم مطلقًا منتجات كيميائية أو منظفات كاشطة لتنظيف الجهاز. نظف فقط باستخدام قطعة قماش جافة.
8. لا تضع مكر الصوت أو تقوم بتخزينه في غرفة المحرك أو على مقربة من مصدر حرارة.
9. إذا كان الجهاز مركبًا في صندوق السيارة، تأكد من الإحكام الكامل للصندوق ضد التسرب.
10. لا يجب تعريض الجهاز لدرجة حرارة تزيد عن 55 درجة مئوية.
11. احرص على المحافظة على حيز قدره 2 سم حول الجهاز من أجل السماح بالتبادلات الحرارية.
12. إذا أخرج الجهاز دخانًا أو رائحة غير معتادة، أفضل التيار الكهربائي على الفور (قم بإيقاف التشغيل واسحب المفتاح) وتوقف عن استخدامه. اتصل بالوكيل في أقرب وقت ممكن.
13. لا تقم بتشغيل أي وظيفة قد تشتت انتباهك أثناء قيادة السيارة. الوظائف أو الضبط الذي يتطلب إيداء الانتباه لفترة طويلة يجب عدم القيام بها إلا بعد إيقاف السيارة بشكل كامل.
14. لا تستمع لمكبرات الصوت على مستوى صوت عال بحيث يمكنك سماع الضوضاء الخارجية أثناء قيادة السيارة.
15. استخدم فقط الملحقات/المرفقات التي تحددها الشركة المصنعة.
16. إذا كانت هناك كابلات أو أسلاك مباعة مع الجهاز، استخدمها بطريقة مناسبة كما هو مذكور في الدليل دون استبدالها ولا تعديلها.

طرق تركيب وتثبيت مكبرات الصوت على أي سطح كان (حامل، تثبيت في الأرضية، إلخ) تستوفي الشروط ومعايير السارية الخاصة بالبناء والتنظيم الداخلي والسلامة وتوصيل الكابلات والمطابقة على الأسطح و/أو الحوامل المعنية بهذه الشروط. بالإضافة لذلك، يمكن أن تتهز الأجهزة وتنتفج الحوامل المثبتة عليها. ولهذا السبب يجب أن تتم عمليات التركيب بمعرفة مهني مؤهل ومطلع على معايير التركيب والسلامة. شركة Focal لا تعطي أي ضمان للحامل أو لتركيب معين، وتنفيذ تركيب مكبرات الصوت أمر يخص العميل. ولا تُعد شركة Focal مسؤولة بأي حال من الأحوال في حالة وقوع حادث و/أو أي عواقب أخرى أو تلف من أي نوع يكون مرتبطًا بتركيب مكبرات.

لا يُنصح باستخدام صندوق Bass-reflex مع مضخمات الصوت الفرعية P 20 FSE و P 25 FSE و P 30 FSE.



شروط الضمان

مكبرات الصوت من Focal مشمولة بضمان يمنحه الموزع الرسمي لمكبرات Focal. ففي بلدك يزودك موزعك بجميع التفاصيل المتعلقة بالضمان. يمتد الضمان ليشمل على الأقل ما مُنح بموجب الضمان القانوني الساري في البلد الذي أصدرت فيه فاتورة الشراء الأصلية.

**REGISTER YOUR
PRODUCT ONLINE**



[www.focal.com/
warranty](http://www.focal.com/warranty)

- FR** Enregistrer votre produit en ligne
- DE** Registrieren Sie Ihr Produkt online
- IT** Registra il tuo prodotto online
- ES** Registre su producto en línea
- PT** Possível registar um produto online
- NL** Registreer uw product online
- PL** Zarejestruj swój produkt online
- RU** Зарегистрируйте свой продукт онлайн
- ZH** 您可以在线注册产品
- KO** 당신의 제품을 온라인에서 등록하세요
- JP** 製品のオンライン登録をお願いします
- AR** يمكنك الآن تسجيل منتجك عبر الإنترنت



**UK
CA** Aamp
25B
GU35 9QE



PAP

Raccolta differenziata.
Verifica le disposizioni
del tuo Comune.



FR



Cet appareil
se recycle

REPRISE
A LA LIVRAISON



OU

A DÉPOSER
EN MAGASIN



OU

A DÉPOSER
EN DÉCHÈTERIE



Points de collecte sur www.quefairedelesdechets.fr

Scansionare il codice QR per
informazioni sullo smaltimento
degli imballaggi
Scan QR code for information
on packaging disposal